

Pos.Nr. Pos.no. Position	Beschreibung Description Désignation	Preisgruppe Price bracket Catégorie de prix	
		Art.-Nr. Art.no. Réf.	
1	Motor	85060	57
2	Hafringsatz DC	85622	19
3	Schraube M 2X5	85693	2
4	Zahnrad	86414	2
5	Schneckenrad	86490	4
6	Zahnrad	86493	2
7	Kardanschale kurz	87129	3
8	Gelenkwelle	87138	3
9	Gelenkwelle L-12.5	87174	4
10	Puffer flach	88600	3
11	Puffer gewölbt	88601	3
12	Universalkupplung	89282	5
13	Lager für Schneckenachse	89749	6
14	Radkontakt	89804	2
15	Brückenstecker	100644	7
16	Kupplungskammer	100829	2
17	Geländersatz	105533	16
18	Teilesatz	108322	8
19	Drahtlampe T3/4 16V 30mA	108616	10
20	Schraube M 1,6X3	110009	2
21	Radsatz ohne Einstich	111124	18
22	Radsatz mit 2 Hafringen	111125	20
23	Schneckensatz	111307	24
24	Unterteil	112816	42
25	Platine kpl.	112817	43
26	Gehäuse kpl.	112818	58
27	Zurüstbeutel	112819	20
28	Teilesatz	112820	12
29	Teilesatz	112821	12
30	Führerhaus	112822	41
31	Teilesatz	112823	15
32	Auspuffkasten	112824	2

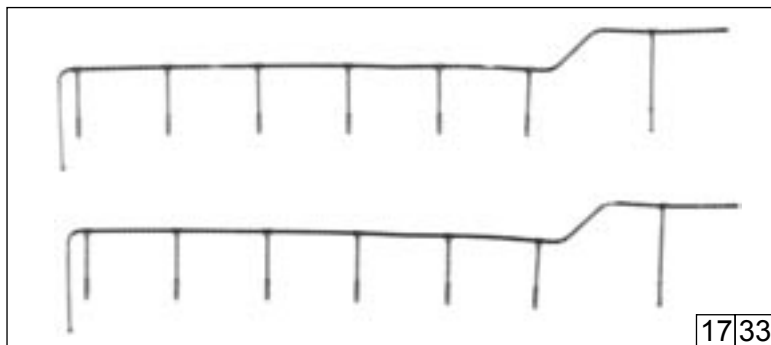
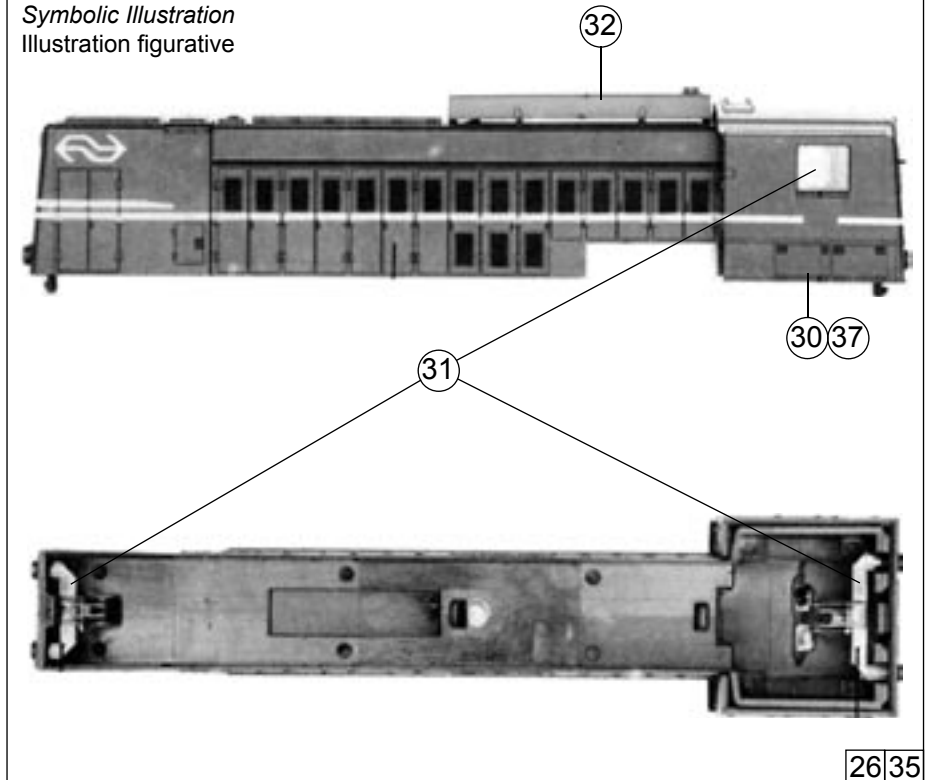
63456

33	Geländersatz	92901	16
34	Unterteil	112828	42
35	Gehäuse kpl.	112829	58
36	Zurüstbeutel	112830	20
37	Führerhaus	112831	41

~ Wechselstrom / AC / Version «Courant alternatif»

38	Decoder Motorola	10738	
39	AC-Flüsterschleifer kurz	40064	
40	Hafringsatz *AC*	85623	16
41	Schraube M 1,6X5	85702	2
42	Radsatz mit 2 Hafringen	111109	20
43	Radsatz o. Hafring	111110	18
44	Zahnrad Z=14	111115	2
45	Blende AC	112826	20
46	Teilesatz	112827	12

Symbolische Darstellung
Symbolic Illustration
Illustration figurative



(27) (36) o. Abb. / no ill.
Zurüstbeutel
Accessoireset



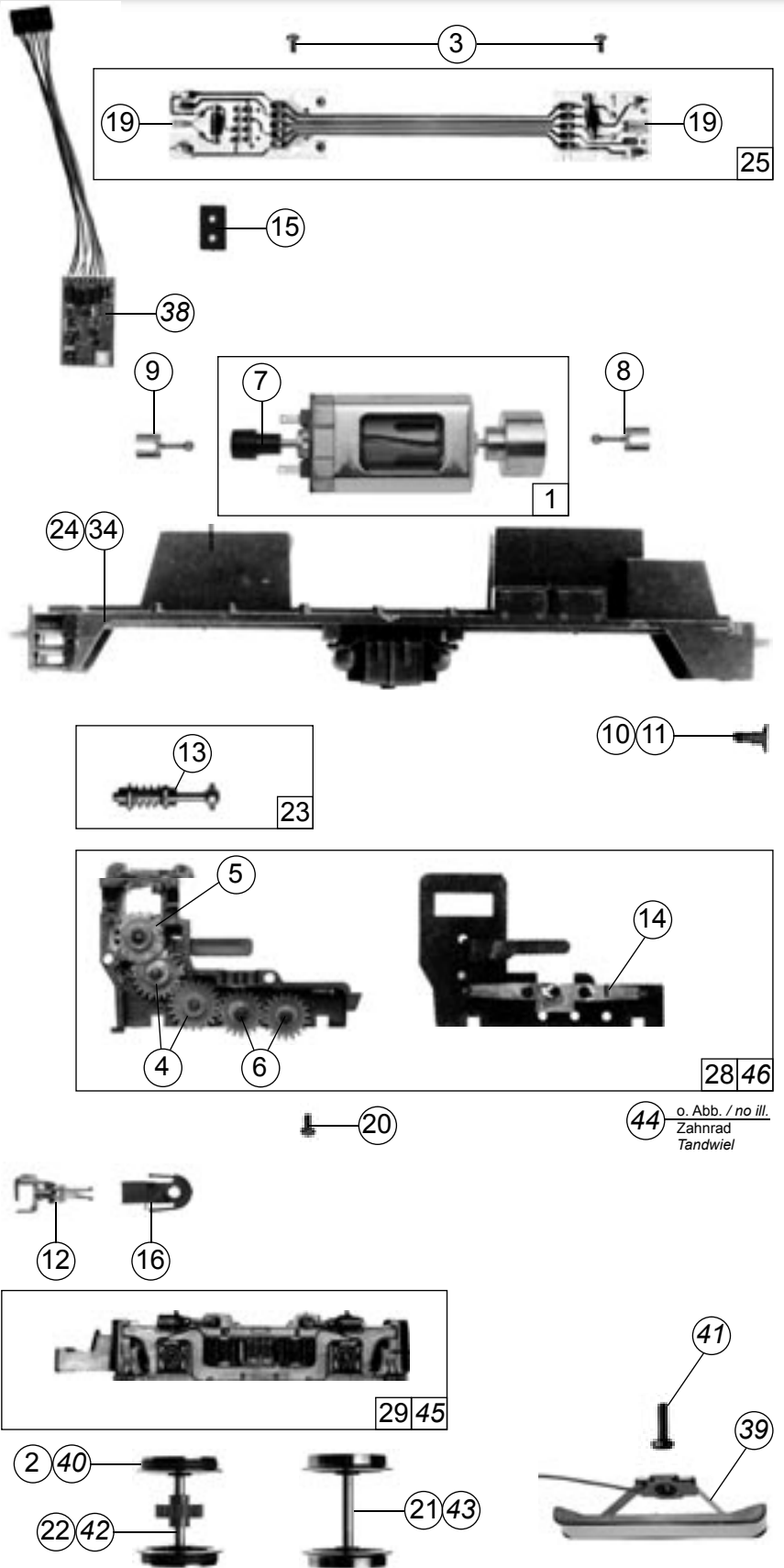
Pos.Nr. Pos.no.	Beschreibung Description Désignation	Preisgruppe Price bracket Catégorie de prix	Art.-Nr. Art.no. Réf.
1	Motor	85060	57
2	Anti Slipping set "DC"	85622	19
3	Schroef M 2x5	85693	2
4	Tandwiel	86414	2
5	Wormwiel	86490	4
6	Tandwiel	86493	2
7	Cardankoppeling kort	87129	3
8	Cardanas	87138	3
9	Cardanas L=12,5	87174	4
10	Buffer plat	88600	3
11	Buffer bol	88601	3
12	Universeel koppeling	89282	5
13	Lager voor wormwielas	89749	6
14	Wielcontact	89804	2
15	Brugstekker	100644	7
16	Koppelingshouder	100829	2
17	Hekwerkset	105533	16
18	Onderdeelset	108322	8
19	Draadlamp T3/4 16V 30mA	108616	10
20	Schroef M 1,6x3	110009	2
21	Wielstel zonder insteek	111124	18
22	Wielstel met 2 anti slpringen	111125	20
23	Wormwielset	111307	24
24	Chassis	112816	42
25	Printplaat compleet	112817	43
26	Behuizing compleet	112818	58
27	Accessoireset	112819	20
28	Onderdeelset	112820	12
29	Onderdeelset	112821	12
30	Machinistencabine	112822	41
31	Onderdeelset	112823	15
32	Uitlaat	112824	2

63456

33	Hekwerkset geel	92901	16
34	Chassis	112828	42
35	Behuizing compleet	112829	58
36	Accessoireset	112830	20
37	Machinistencabine	112831	41

~ Wisselstroom versie

38	Motorola Formaat decoder	10738	
39	AC-Fluistersleper kort	40064	
40	Anti slpring set "AC"	85623	16
41	Schroef M 1,6x5	85702	2
42	Wielstel met 2 anti slpringen	111109	20
43	Wielstel zonder anti slpringen	111110	18
44	Tandwiel T=14	111115	2
45	Blinding AC	112826	20
46	Onderdeelset	112827	12



Ersatzteile erhalten Sie bei Ihrem Fachhändler, Ihrer Landesvertretung, oder bei:
You can order your Replacement Parts at your local dealer, your country representative, or:
 Passez commande des pièces détachées chez votre détaillant, chez le S.A.V. de votre importateur national ou en direct au S.A.V.
 ROCO:

ROCO Modellspielwaren VertriebsgmbH & Co. Handels KG
 - Service -
 Georg-Wrede-Straße 49
 D-83395 Freilassing
 ☎ +49 / (0)86 54 / 47 63 0
 Fax: +49 / (0)86 54 / 47 63 50
 E-Mail: service@roco-online.de